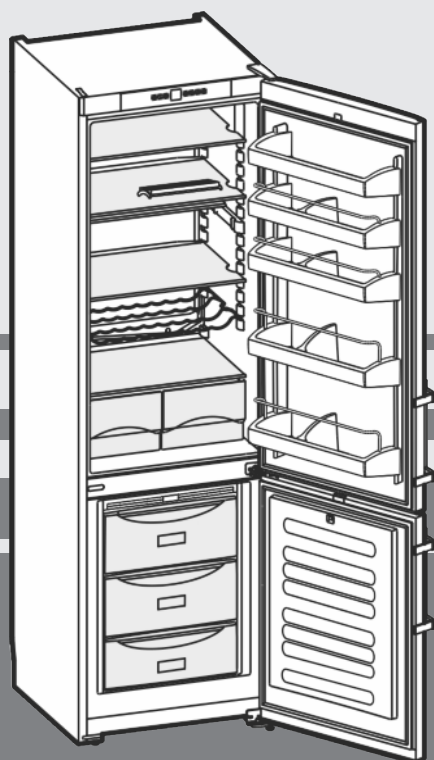


Instrukcja obsługi

Chłodziarko-zamrażarka

PL



120914 **7082857 - 00**

CNP(esf)40.. ... 3

LIEBHERR

Zawartość

1	Prezentacja urządzenia.....	2
1.1	Przegląd urządzenia i wyposażenia.....	2
1.2	Zakres zastosowania urządzenia.....	2
1.3	Zgodność.....	3
1.4	Wymiary do zabudowy.....	3
1.5	Oszczędzanie energii.....	3
2	ogólne wskazówki dotyczące bezpieczeństwa..	4
3	Elementy obsługi i wskaźniki.....	5
3.1	Elementy obsługi i sterowania.....	5
3.2	Wskaźnik temperatury.....	5
4	Uruchomienie.....	5
4.1	Transportowanie urządzenia.....	5
4.2	Ustawianie urządzenia.....	5
4.3	Zmiana kierunku otwierania drzwi.....	6
4.4	Ustawianie w ciągu szafek kuchennych.....	8
4.5	Utylizacja opakowania.....	8
4.6	Podłączanie urządzenia.....	8
4.7	Włączanie urządzenia.....	8
5	Obsługa.....	9
5.1	Alarm otwartych drzwi.....	9
5.2	Alarm temperaturowy.....	9
5.3	Chłodziarka.....	9
5.4	Zamrażalnik.....	10
6	Konserwacja.....	11
6.1	Rozmrażanie przy systemie NoFrost.....	11
6.2	Czyszczenie urządzenia.....	11
6.3	Serwis.....	12
7	Usterki.....	12
8	Wyłączanie urządzenia.....	13
8.1	Wyłączanie urządzenia.....	13
8.2	Wyłączenie urządzenia.....	13
9	Utylizacja urządzenia.....	13

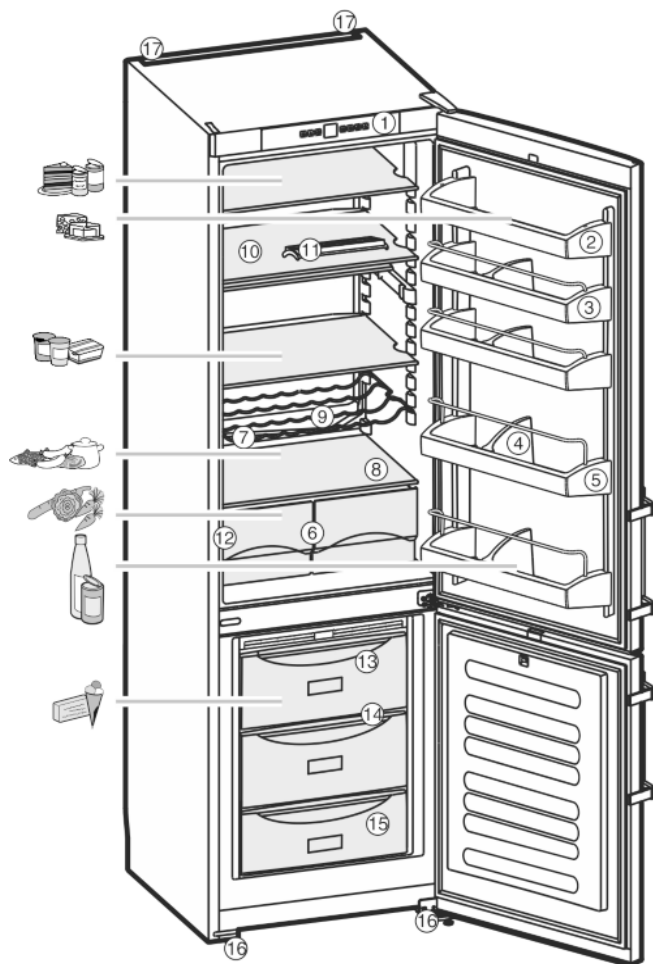


Fig. 1

- | | |
|---------------------------------------|---|
| (1) Elementy obsługi i sterowania | (10) Półka, przemieszczalna |
| (2) Półka na masło | (11) Pojemnik na jajka |
| (3) Półka w drzwiach, przemieszczalna | (12) Tabliczka znamionowa |
| (4) Półka na butelki, przesuwana | (13) Szuflada zamrażalnika |
| (5) Stojak na butelki | (14) VarioSpace |
| (6) Szuflady na warzywa | (15) Pojemnik na kostki lodu* |
| (7) Półka na butelki | (16) Nóżki przednie, rolki transportowe tylne |
| (8) Najzimniejsza strefa | (17) Uchwyty transportowe |
| (9) Otwór odpływowy | |

Producent ciągle pracuje nad ulepszaniem wszystkich typów i modeli urządzeń. Dlatego prosimy o zrozumienie, iż jesteśmy zmuszeni zastrzec sobie prawo wprowadzenia zmian kształtu, wyposażenia i rozwiązań technicznych.

W celu zapoznania się ze wszystkimi zaletami nowego urządzenia zalecamy uważne przeczytanie wskazówek zawartych w niniejszej instrukcji.

Instrukcja została opracowana dla kilku modeli urządzeń. Mogą zatem występować pewne różnice pomiędzy opisem i urządzeniem. Fragmenty dotyczące tylko określonych urządzeń są zaznaczone gwiazdką (*).

Instrukcje robocze są wyróżnione ►, a wyniki działań ▷.

1 Prezentacja urządzenia

1.1 Przegląd urządzenia i wyposażenia

Wskazówka

- Produkty spożywcze podzielić zgodnie z ilustracją. W ten sposób urządzenie pracuje energooszczędnie.
- Półki, szuflady lub kosze w stanie dostawy są rozmieszczone tak, by uzyskać optymalną efektywność energetyczną.

1.2 Zakres zastosowania urządzenia

Użytkowanie zgodne z przeznaczeniem

Urządzenie jest przeznaczone wyłącznie do chłodzenia produktów spożywczych w środowisku domowym lub podobnym. Zalicza się do tego np. użytkowanie

- w kuchniach dla personelu, pensjonatach ze śniadaniem,
- przez gości w dworach, hotelach, motelach oraz innych miejscach noclegowych,
- przy cateringach oraz podobnych usługach w handlu hurtowym.

Urządzenia używać wyłącznie w ramach gospodarstwa domowego. Każde inne zastosowanie jest niedopuszczalne.

Przewidziane użytkowanie niezgodne z przeznaczeniem

Stanowczo zabrania się:

- Przechowywania i chłodzenia leków, plazmy krwi, preparatów laboratoryjnych oraz innych materiałów i produktów wymienianych w dyrektywie dotyczącej produktów medycznych 2007/47/WE
- Stosowania na obszarach zagrożonych wybuchem
- Stosowania na ruchomym podłożu w statkach, pociągach lub samolotach
- Przechowywania żywych zwierząt

Użytkowanie urządzenia niezgodne z przeznaczeniem może doprowadzić do uszkodzenia lub zepsucia przechowywanych towarów.

Klasy klimatyczne

Zależnie od klasy klimatycznej urządzenie jest przeznaczone do pracy w obrębie wskazanych granic temperatury otoczenia. Klasa klimatyczna obowiązująca dla danego urządzenia podana jest na tabliczce znamionowej.

Wskazówka

- Należy przestrzegać podanego zakresu temperatury otoczenia, gdyż inaczej spada wydajność chłodzenia.

Klasa klimatyczna	Temperatura otoczenia
SN	10 °C do 32 °C
N	16 °C do 32 °C
ST	16 °C do 38 °C
T	16 °C do 43 °C

1.3 Zgodność

Układ obiegowy czynnika chłodniczego przeszedł pomyślnie próby szczelności, którym został poddany. Urządzenie spełnia warunki odpowiednich przepisów bezpieczeństwa jak również dyrektyw Unii Europejskiej 2006/95/WE, 2004/108/WE, 2009/125/WE i 2010/30/WE.

Informacja dla jednostek przeprowadzających badania:

Badania należy przeprowadzać zgodnie z zaleceniami obowiązujących norm i dyrektyw. Przygotowanie i badanie urządzeń musi być wykonywane z uwzględnieniem **planów załadunku producenta** i wskazówek **zawartych w instrukcji obsługi**.

1.4 Wymiary do zabudowy

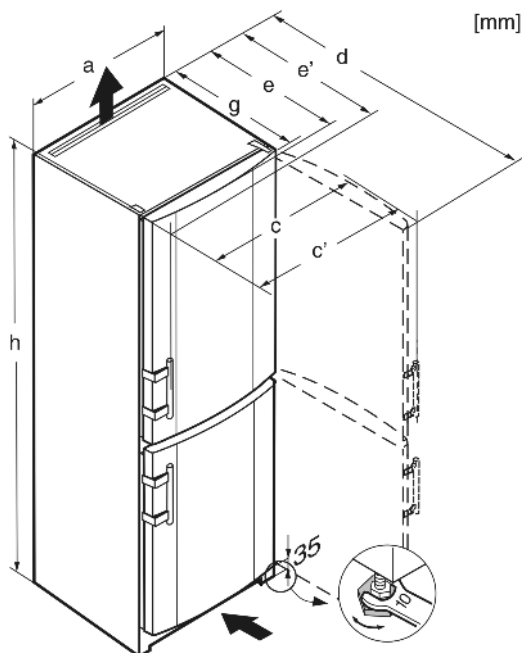


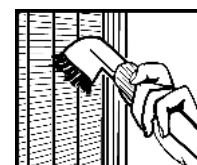
Fig. 2

	h	a	g	e	e'	d	c	c'
CNP(esf) 4033	2011	600	611*	631*	661*	1179*	606	637
CNP(esf) 4003	2011	600	611*	631*	661*	1179*	606	637

* W przypadku urządzeń z dołączonymi elementami dystansowymi wymiary zwiększają się o 35 mm.

1.5 Oszczędzanie energii

- Należy zawsze dbać o dobrą wentylację. Nie zakrywać otworów wentylacyjnych wzgl. kratki wentylacyjnych.
 - Szczeliny wentylacyjne muszą być zawsze odkryte.
 - Nie należy ustawiać urządzenia w miejscach narażonych na bezpośrednie działanie promieni słonecznych ani obok kuchenki, grzejnika itp.
 - Zużycie energii jest zależne od warunków w miejscu ustawienia np. od temperatury otoczenia (patrz 1.2).
 - Otwierać urządzenie na możliwie jak najkrótszy czas.
 - Im ustawiona będzie niższa temperatura, tym zużycie energii będzie wyższe.
 - Artykuły spożywcze przechowywać posortowane (patrz Prezentacja urządzenia).
 - Wszystkie produkty spożywcze przechowywać dobrze zapakowane lub pod przykryciem. Pozwoli to uniknąć powstania szronu.
 - Artykuły spożywcze wyciągnąć na jak najkrótszy czas, by zbytnio się nie nagrzały.
 - Wkładanie ciepłych potraw: pozwolić najpierw wystygnąć do temperatury pokojowej.
 - Produkty mrożone rozmrażać w komorze chłodziarki.
 - W przypadku dłuższych okresów urlopowych, zamrażarkę należy opróżnić i wyłączyć.
- Osady kurzu zwiększają zużycie energii:
- Agregat chłodziarki wraz z wymiennikiem ciepła - metalowa kratka z tyłu urządzenia - należy odkurzać raz w roku.



2 ogólne wskazówki dotyczące bezpieczeństwa

Zagrożenia dla użytkownika:

- Urządzenie to może być używane przez dzieci w wieku od 8 lat oraz przez osoby z ograniczonymi zdolnościami fizycznymi, sensorycznymi i mentalnymi lub przez osoby posiadające niedostateczne doświadczenie oraz wiedzę, gdy znajdują się one pod nadzorem lub jeśli zostały poinformowane o bezpiecznym stosowaniu urządzenia oraz o możliwych zagrożeniach. Dzieci nie mogą się bawić urządzeniem. Czyszczenie i konserwacja nie może być przeprowadzane przez dzieci nie będące pod nadzorem.
- Podczas odłączania urządzenia od sieci, zawsze chwytać za wtyczkę. Nie ciągnąć kabla.
- W razie usterek wyciągnąć wtyk z gniazda sieciowego bądź wyłączyć bezpiecznik.
- Nie uszkodzić przewodu zasilającego. Nie eksploatować urządzenia z uszkodzonym przewodem zasilającym.
- Naprawy, ingerencje w urządzenie oraz wymianę przewodu zasilającego należy powierzać wyłącznie placówce serwisowej lub odpowiednio wykwalifikowanemu personelowi.
- Montować, podłączać i utylizować urządzenie zgodnie ze wskazówkami zawartymi w instrukcji.
- Niniejszą instrukcję należy starannie przechowywać i przekazać ją wraz z urządzeniem ewentualnemu następnemu użytkownikowi.
- Lampy do celów specjalnych (lampy żarówkowe, diody LED, świetlówki) znajdujące się w urządzeniu, przeznaczone są do oświetlania jego wnętrza i nie nadają się do oświetlania pomieszczeń domowych.

Zagrożenie pożarowe:

- Zawarty w urządzeniu czynnik chłodniczy R 600a jest przyjazny dla środowiska, ale łatwopalny. Wyływający czynnik chłodniczy może ulec zapłonowi.
 - Nie wolno dopuścić do uszkodzenia przewodów obiegu czynnika chłodniczego.
 - Wewnątrz urządzenia nie wolno manipulować otwartym ogniem ani źródłami zapłonu.
 - Wewnątrz urządzenia nie wolno używać żadnych urządzeń elektrycznych (np. myjek parowej, grzejników, lodziarek itp).
 - Jeżeli wydostaje się czynnik chłodniczy: usunąć ogień lub źródła zapłonu, znajdu-

jące się w pobliżu miejsca nieszczelności. Dobrze przewietrzyć pomieszczenie. Powiadomić serwis techniczny.

- W urządzeniu nie wolno przechowywać żadnych materiałów wybuchowych ani puszek zawierających aerozole z palnymi propelentami, takimi jak butan, propan, pentan itp. Takie puszki z aerozolami można rozpoznać na podstawie nadrukowanego opisu zawartości lub symbolu płomienia na puszcze. Ewentualnie ulatniające się gazy mogłyby zapalić się w zetknięciu z częściami elektrycznymi.
- Palące się świece, lampy i inne przedmioty z otwartym płomieniem trzymać z dala od urządzenia, aby go nie podpalić.
- Butelki z napojami alkoholowymi lub inne pojemniki z alkoholem należy przechowywać wyłącznie szczelnie zamknięte. Ewentualnie wyływający alkohol mógłby zapalić się w zetknięciu z częściami elektrycznymi.

Niebezpieczeństwo spadnięcia lub wyrócenia:

- Cokołu, szuflad, drzwi itd. nie wolno używać jako podnóżków, nie wolno stosować ich jako podparcia. Dotyczy to zwłaszcza dzieci.

Niebezpieczeństwo zatrucia żywnością:

- Nie spożywać żywności z przekroczoną datą przydatności do spożycia.

Niebezpieczeństwo odmrożeń, utraty czucia lub bólu:

- Unikać długotrwałego kontaktu skóry z zimnymi powierzchniami lub z chłodziarko-zamrażarką albo przedsięwziąć odpowiednie środki ostrożności, np. użyć rękawic. Nie spożywać od razu lodów, szczególnie tych na bazie wody, czy kostek lodu, mających zbyt niską temperaturę.

Niebezpieczeństwo zranienia osób i uszkodzenia urządzenia:

- Gorąca para może spowodować obrażenia. Do rozmrażania nie wolno używać urządzeń elektrycznych do ogrzewania, urządzeń do czyszczenia parą pod ciśnieniem, otwartego ognia ani sprayów rozmrażających.
- Nie używać ostrych przedmiotów do usuwania lodu.

Ryzyko zgniecenia:

- Nie sięgać do zawiasu podczas otwierania i zamykania drzwi. Może dojść do zakleszczenia się palców.

Należy przestrzegać specjalnych wskázówek, podanych w innych rozdziałach:

	NIEBEZPIECZENSTWO	informuje o bezpośrednio niebezpiecznej sytuacji, która w razie zlekceważenia spowoduje śmierć lub ciężkie obrażenia ciała.
	OSTRZEŻENIE	informuje o niebezpiecznej sytuacji, która w razie zlekceważenia może spowodować śmierć lub ciężkie obrażenia ciała.
	OSTROŻNIE	informuje o niebezpiecznej sytuacji, która w razie zlekceważenia może spowodować lekkie lub średnie obrażenia ciała.
	UWAGA	informuje o niebezpiecznej sytuacji, która w razie zlekceważenia może spowodować szkody rzeczowe.
	Wskaźówka	oznacza ogólne użyteczne wskaźówki i porady.

3 Elementy obsługi i wskaźniki

3.1 Elementy obsługi i sterowania

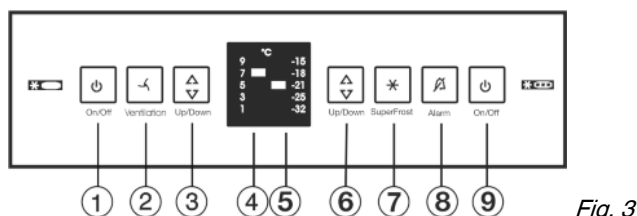


Fig. 3

- (1) Przycisk On/Off chłodziarki
- (2) Przycisk wentylatora
- (3) Przycisk ustawiania chłodziarki
- (4) Wskazanie temperatury chłodziarki
- (5) Wskazanie temperatury zamrażalnika
- (6) Przycisk ustawiania zamrażalnika
- (7) Przycisk SuperFrost
- (8) Przycisk alarmu
- (9) Przycisk On/Off zamrażalnika

3.2 Wskaźnik temperatury

Wskazania podczas normalnej pracy:

- ustawiona temperatura w zamrażalniku
- ustawiona temperatura w chłodziarce

Wskaźnik temperatury zamrażalnika miga:

- ustawienie temperatury jest zmieniane
- po włączeniu temperatura nie jest jeszcze wystarczająco niska
- temperatura wzrosła o kilka stopni

4 Uruchomienie

4.1 Transportowanie urządzenia

OSTROŻNIE

Niebezpieczeństwo obrażeń i uszkodzenia urządzenia na skutek niewłaściwego transportu!

- ▶ Transportować urządzenie w opakowaniu.
- ▶ Transportować urządzenie w pozycji stojącej.
- ▶ Nie transportować urządzenia w jedną osobę.

4.2 Ustawianie urządzenia

OSTRZEŻENIE

Niebezpieczeństwo pożaru na skutek wilgoci!
W razie zwilżenia elementów znajdujących się pod napięciem lub przewodu zasilającego może dojść do zwarcia.

- ▶ Urządzenie jest przeznaczone do zastosowań w pomieszczeniach zamkniętych. Nie należy użytkować urządzenia na zewnątrz lub w miejscach wilgotnych albo narażonych na kontakt z rozpryskami wody.

OSTRZEŻENIE

Niebezpieczeństwo pożaru spowodowane zwarciem!
Jeśli kabel sieciowy / wtyczka urządzenia lub innego urządzenia zetkną się z tylną stroną urządzenia, kabel sieciowy / wtyczka mogą zostać uszkodzone wskutek wibracji urządzenia tak, że dojdzie do zwarcia.

- ▶ Urządzenie ustawić w ten sposób, by nie stykało się z żadną wtyczką lub kablem sieciowym.
- ▶ Nie podłączać urządzenia ani innych przyrządów do gniazdek w obszarze tylnej ściany urządzenia.

OSTRZEŻENIE

Niebezpieczeństwo pożaru, spowodowane przez czynnik chłodniczy!

Zawarty w urządzeniu czynnik chłodniczy R 600a jest przyjazny dla środowiska, ale łatwopalny. Wypływający czynnik chłodniczy może ulec zapłonowi.

- ▶ Nie wolno dopuścić do uszkodzenia przewodów obiegu czynnika chłodniczego.

OSTRZEŻENIE

Niebezpieczeństwo pożaru i uszkodzenia urządzenia!

- ▶ Nie wolno ustawiać na urządzeniu żadnych innych urządzeń, oddających ciepło, np. kuchenek mikrofalowych, tosterów itd.!

OSTRZEŻENIE

Niebezpieczeństwo pożaru i uszkodzenia przez zablokowane otwory wentylacyjne!

- ▶ Nie blokować otworów wentylacyjnych. Należy zawsze dbać o dobrą wentylację!

UWAGA

Niebezpieczeństwo uszkodzenia przez skraplającą się wodę!

- ▶ Nie ustawiać urządzenia bezpośrednio przy innej chłodziarce lub zamrażarce.

- W przypadku stwierdzenia uszkodzeń urządzenia należy natychmiast poinformować dostawcę. Nie podłączać urządzenia do sieci.
- Podłoga w miejscu ustawienia urządzenia musi być pozioma i równa.
- Nie należy ustawiać urządzenia w miejscach narażonych na bezpośrednie działanie promieni słonecznych ani obok kuchenki, grzejnika itp.
- Urządzenie należy zawsze ustawiać tylną stroną bezpośrednio przy ścianie i z zastosowaniem elementów dystansowych (patrz poniżej).
- Urządzenie można przesuwac tylko wtedy, gdy nie jest załadowane.
- Nie ustawiać urządzenia bez pomocy.

Uruchomienie

- Im więcej czynnika chłodniczego R 600a w urządzeniu, tym większe musi być pomieszczenie, w którym ustawione jest urządzenie. W przypadku pojawienia się przecieku, w zbyt małych pomieszczeniach może powstać mieszanka gazowo-powietrzna. Zgodnie z wymaganiami normy EN 378, na 11 g czynnika chłodniczego R 600a pomieszczenie, w którym ustawione jest urządzenie musi mieć wielkość 1 m³. Dane dotyczące ilości czynnika chłodniczego umieszczone są na tabliczce znamionowej wewnątrz urządzenia.
- ▶ Zdjąć przewód przyłączeniowy z tyłu urządzenia. Usunąć przy tym uchwyt przewodu, gdyż inaczej urządzenie będzie hałasować na skutek drgań!

UWAGA

Drzwi ze stali nierdzewnej zostały pokryte wysokiej jakości powłoką. Nie wolno ich czyścić dołączonym środkiem pielęgnacyjnym.



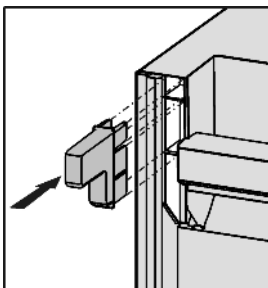
Inaczej może dojść do uszkodzenia powłoki.

- ▶ **Powlekane powierzchnie drzwi** należy przecierać tylko miękką, czystą ściereczką.
- ▶ Tylko na **ściany boczne ze stali szlachetnej** nanieść równomiernie w kierunku szlifowania preparat do pielęgnacji stali nierdzewnej. Ułatwi to późniejsze czyszczenie.
- ▶ **Lakierowane ściany boczne i lakierowaną powierzchnię drzwi** należy przecierać tylko miękką, czystą ściereczką.

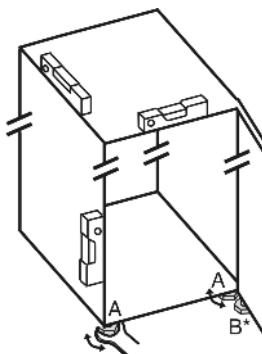
- ▶ Zdjąć folie ochronne z listew ozdobnych i przodów szuflad.
- ▶ Usunąć wszystkie zabezpieczenia transportowe.

W celu uzyskania zadeklarowanej wartości zużycia energii elektrycznej należy stosować elementy dystansowe, dołączone do niektórych urządzeń. Elementy dystansowe zwiększają głębokość urządzenia o ok. 35 mm. Brak elementów dystansowych nie wpływa negatywnie na działanie urządzenia, a jedynie w niewielkim stopniu zwiększa zużycie energii elektrycznej.

- ▶ Jeżeli do urządzenia dołączone są elementy dystansowe, należy je zamontować z tyłu urządzenia, po lewej i prawej stronie u góry.



- ▶ Utylizować opakowanie (patrz 4.5).
- ▶ Za pomocą dołączonego klucza płaskiego i przy użyciu poziomicę ustawić nóżki urządzenia (A) w taki sposób, aby stało ono pewnie i równo.
- ▶ Następnie podeprzeć drzwi: Wykręcić nóżkę z kozła łóżyskowego (B), aby przylegał on do podłoża i obrócić o dalsze 90°.



Wskazówka

- ▶ Oczyszczyć urządzenie (patrz 6.2).

Jeżeli urządzenie zostanie ustawione w bardzo wilgotnym otoczeniu, to na zewnętrznej stronie urządzenia może dojść do skraplania się wody.

- ▶ Należy zawsze dbać o dobrą wentylację w miejscu ustawienia.

4.3 Zmiana kierunku otwierania drzwi

W razie potrzeby można zmienić kierunek otwierania drzwi:

Upewnić się, że przygotowane zostały następujące narzędzia:

- Torx® 25
- Torx® 15
- Śrubokręt
- ew. wkrętarka akumulatorowa
- Ew. druga osoba do pomocy podczas montażu

4.3.1 Zdejmowanie górnych drzwi

Wskazówka

- ▶ Wyjąć żywność z półek na drzwiach przed demontażem drzwi, aby nie wypadła.

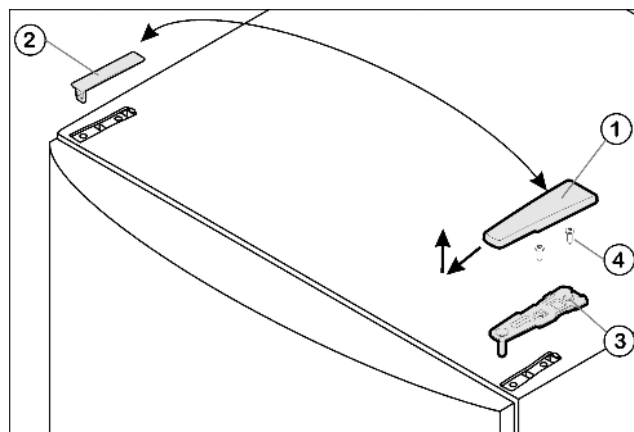


Fig. 4

- ▶ Zamknąć górne drzwi.
- ▶ Wyjąć osłonę Fig. 4 (1) do przodu i do góry.
- ▶ Podnieść osłonę Fig. 4 (2).



OSTROŻNIE

Niebezpieczeństwo obrażeń w przypadku wypadnięcia drzwi!

- ▶ Dobrze trzymać drzwi.
- ▶ Ostrożnie odstawić drzwi.
- ▶ Odkręcić górną płytkę zawiasu Fig. 4 (3)(2 razy Torx® 25) Fig. 4 (4) i wyjąć ją do góry.
- ▶ Wyjąć górne drzwi do góry i odstawić je na bok.

4.3.2 Zdejmowanie dolnych drzwi

- ▶ Zamknąć dolne drzwi.
- ▶ Wyjąć środkowy sworzeń zawiasu Fig. 5 (11) z płytki zawiasu i dolnych drzwi.
- ▶ Wyjąć zaślepkę z tworzywa sztucznego Fig. 5 (10).



OSTROŻNIE

Niebezpieczeństwo obrażeń w przypadku wypadnięcia drzwi!

- ▶ Dobrze trzymać drzwi.
- ▶ Ostrożnie odstawić drzwi.
- ▶ Otworzyć dolne drzwi.
- ▶ Odkręcić środkową płytkę zawiasu Fig. 5 (13)(2 razy Torx® 25).
- ▶ Wyjąć drzwi do góry i odstawić je na bok.

4.3.3 Przekładanie środkowych zawiasów

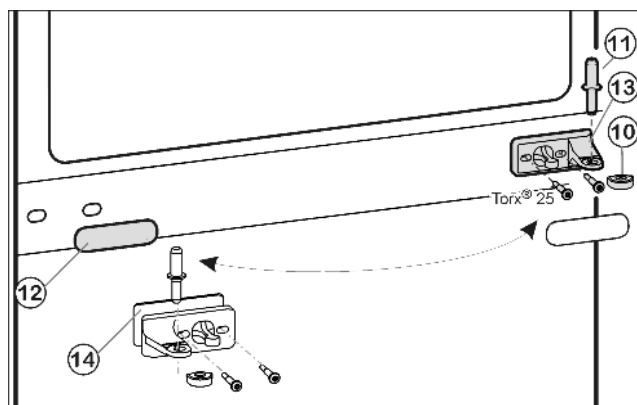


Fig. 5

- ▶ Ostrożnie zdjąć osłonę Fig. 5 (12).
- ▶ Środkową płytkę zawiasu Fig. 5 (13) z podkładką Fig. 5 (14) obrócić o 180° przykręcić mocno na nowej stronie zawiasu (z siłą 4 Nm).
- ▶ Założyć zaślepkę Fig. 5 (12) obrócić o 180° po nowej stronie uchwyty.

4.3.4 Przekładanie dolnych zawiasów

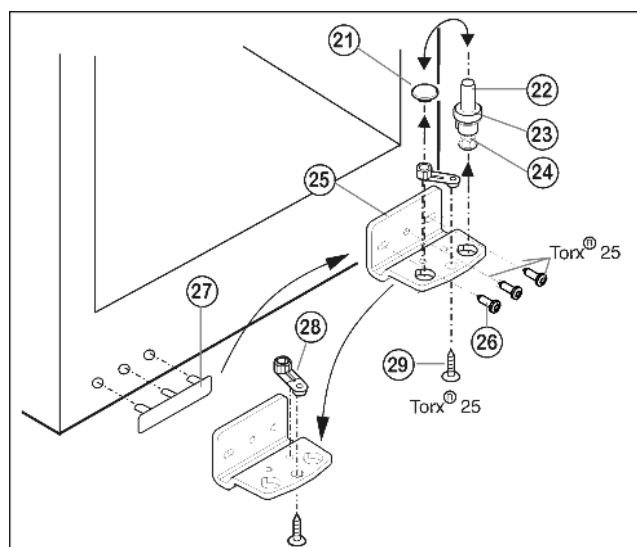


Fig. 6

- ▶ Trzpień zawiasu Fig. 6 (22) kompletny, z podkładką Fig. 6 (23) i nóżką Fig. 6 (24), wyciągnąć do góry.
- ▶ Unieść zatyczki Fig. 6 (21).
- ▶ Odkręcić Fig. 6 (25) płytkę zawiasu Fig. 6 (26).
- ▶ Odkręcić element zawiasu Fig. 6 (28), przełożyć do przeciwległego otworu zawiasu i tam dokręcić.
- ▶ Zdjąć i przełożyć osłonkę po stronie uchwyty Fig. 6 (27) na przeciwległą stronę.
- ▶ Przykręcić mocnopłytkę zawiasu Fig. 6 (25) na nowej stronie (z siłą 4 Nm), w razie potrzeby za pomocą wkrętarki akumulatorowej.
- ▶ Zatyczki Fig. 6 (21) ponownie włożyć do innego otworu.
- ▶ Trzpień zawiasu Fig. 6 (22) kompletny, z podkładką i nóżką włożyć ponownie. Przy tym zwrócić uwagę, by krzywka zatrzaskowa wskazywała do tyłu.

4.3.5 Przekładanie uchwytów

Na górnych i dolnych drzwiach:

- ▶ Przenieść zacisk sprężynowy Fig. 7 (31): Zatrzask przycisnąć w dół, przy tym zdjąć zacisk sprężynowy.
- ▶ Zacisk sprężynowy wsunąć ponownie po stronie zawiasu do momentu aż się zablokuje.

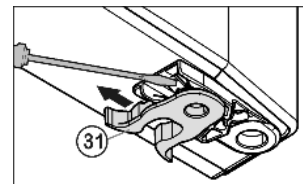


Fig. 7

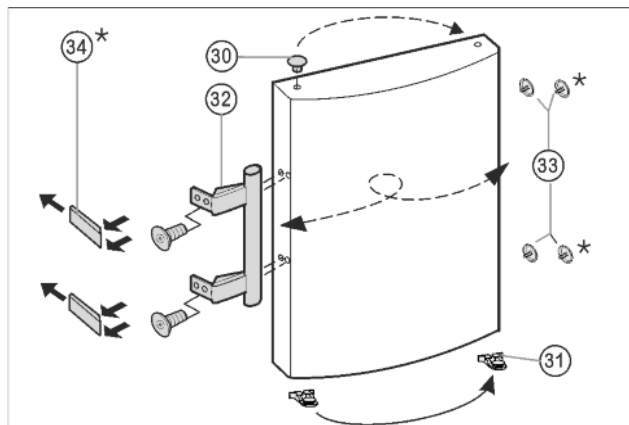


Fig. 8

- ▶ Wyciągnąć wkładkę Fig. 8 (30) z zawiasu drzwi i przełożyć na drugą stronę.
- ▶ Zdemontować uchwyt drzwi Fig. 8 (32), zatyczki Fig. 8 (33) oraz płytki dociskowe* Fig. 8 (34) i przełożyć je na przeciwną stronę.
- ▶ Przy montażu płytek dociskowych po przeciwnej stronie zwracać uwagę na ich prawidłowe zazębienie.*

4.3.6 Montaż dolnych drzwi

- ▶ Założyć dolne drzwi od góry na dolny sworzeń zawiasu Fig. 6 (22).
- ▶ Zamknąć drzwi.
- ▶ Ponownie założyć zaślepkę z tworzywa sztucznego Fig. 5 (10) na środkową płytkę zawiasu Fig. 5 (13).
- ▶ Po nowej stronie zawiasu przełożyć środkowy sworzeń zawiasu Fig. 5 (11) przez środkową płytkę zawiasu Fig. 5 (13), wkładając go w dolne drzwi.

4.3.7 Montaż górnych drzwi

- ▶ Założyć górne drzwi na środkowy sworzeń zawiasu Fig. 5 (11).
- ▶ Włożyć w drzwi górną płytkę zawiasu Fig. 4 (3) po nowej stronie zawiasów.
- ▶ Dokręcić górną płytkę zawiasu (z siłą 4 Nm) (2 razy Torx® 25) Fig. 4 (4). Ewentualnie nakłuć otwory pod śruby lub użyć wkrętarki akumulatorowej.
- ▶ Założyć osłonę Fig. 4 (1) i osłonę Fig. 4 (2) od zewnątrz odpowiednio po przeciwległej stronie i zazębnić.

4.3.8 Wyrównanie drzwi

- ▶ Korzystając ew. z obu podłużnych otworów w dolnej płytce zawiasu Fig. 6 (25) i środkowej płytce zawiasu Fig. 5 (13) ustawić drzwi w jednej linii z obudową urządzenia. W tym celu wykręcić środkową śrubę z płytki zawiasu u dołu Fig. 6 (25).

Uruchomienie



OSTRZEŻENIE

Niebezpieczeństwo obrażeń spowodowanych wypadającymi drzwiami!

Jeśli zawiasy nie są przykręcone wystarczająco mocno, drzwi mogą wypaść. Może to spowodować poważne obrażenia. Ponadto drzwi ew. nie zamykają się i urządzenie nie może prawidłowo chłodzić.

- ▶ Płytki zawiasów przykręcić mocno z siłą 4 Nm.
- ▶ Wszystkie śruby skontrolować, w razie potrzeby dokręcić.

4.4 Ustawianie w ciągu szafek kuchennych

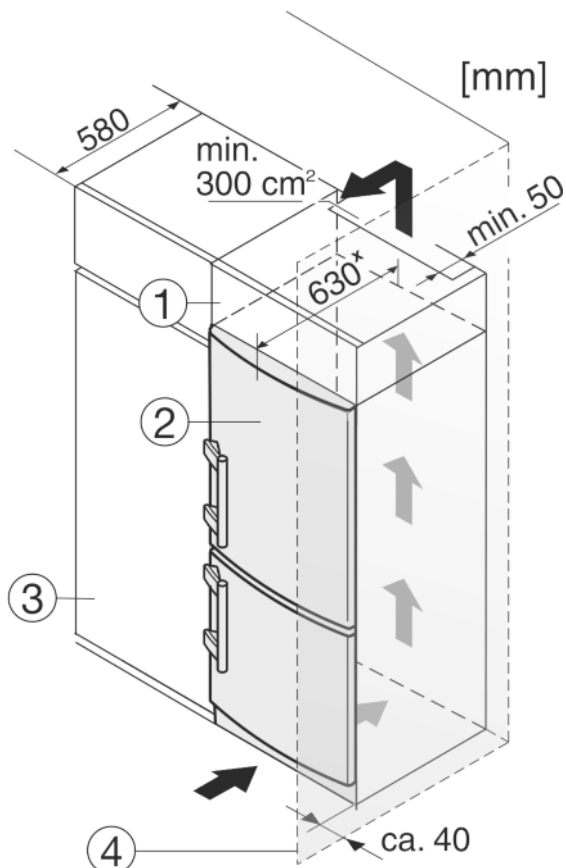


Fig. 9

- (1) Szafka nasadzana (3) Szafka kuchenna
(2) Urządzenie (4) Ściana

* W przypadku urządzeń z dołączonymi elementami dystansowymi wymiary zwiększają się o 35 mm (patrz 4.2).

Urządzenie może zostać obudowane szafkami kuchennymi. Aby dopasować urządzenie Fig. 9 (2) do wysokości ciągu szafek kuchennych, można nad urządzeniem umieścić odpowiednią szafkę nasadzaną Fig. 9 (1).

W przypadku obudowania szafkami kuchennymi (głębokość maks. 580 mm) urządzenie można ustawić bezpośrednio obok szafki kuchennej Fig. 9 (3). Urządzenie wystaje z boku o 34 mm* i na środku urządzenia o 50 mm* w stosunku do frontu szafek kuchennych.

Wymogi dotyczące wentylacji:

- z tyłu szafki nasadzonej, na całej jej szerokości konieczne jest wykonanie wycięcia wentylacyjnego mającego przynajmniej 50 mm.
- Przekrój wentylacyjny pod sufitem powinien mieć przynajmniej 300 cm².
- Im większy przekrój wentylacyjny, tym bardziej energooszczędnie pracuje urządzenie.

Jeżeli urządzenie będzie ustawiane z zawiasami do ściany Fig. 9 (4), to pomiędzy urządzeniem i ścianą należy zachować minimalny odstęp, wynoszący 40 mm. Na taką odległość wystaje klamka przy otwartych drzwiach.

4.5 Utylizacja opakowania



OSTRZEŻENIE

Niebezpieczeństwo uduszenia materiałami opakowania i folią!
▶ Nie pozwolić dzieciom na zabawę materiałami opakowania.

Opakowanie wyprodukowane zostało z materiałów nadających się do ponownego wykorzystania:



- Tektura falista/karton
 - Części wykonane z polistyrenu
 - Folie i woreczki z polietylenu
 - Taśmy do opasywania z polipropylenu
 - zbita gwoździami drewniana rama z tarczą polietylenową*
- ▶ Materiał opakowania należy oddać w najbliższym punkcie zbiórki surowców wtórnych.

4.6 Podłączanie urządzenia

UWAGA

Niebezpieczeństwo uszkodzenia układu elektronicznego!

- ▶ Nie stosować indywidualnych falowników (przetworników prądu stałego na prąd przemienny bądź na prąd trójfazowy) albo wtyków do oszczędzania energii.



OSTRZEŻENIE

Niebezpieczeństwo pożaru i przegrzania!

- ▶ Nie używać przedłużaczy ani listew rozdzielających.

Rodzaj prądu (prąd przemienny) i napięcie w miejscu ustawienia muszą być zgodne z informacjami umieszczonymi na tabliczce znamionowej (patrz Prezentacja urządzenia).

Gniazdo sieciowe musi być uziemione zgodnie z przepisami i chronione bezpiecznikiem elektrycznym. Prąd rozruchu bezpiecznika musi mieścić się w zakresie od 10 A do 16 A.

Gniazdko sieciowe musi być zawsze łatwo dostępne, aby w sytuacji awaryjnej możliwe było jak najszybsze odłączenie urządzenia od zasilania elektrycznego. Musi się znajdować poza obszarem tylnej ściany urządzenia.

- ▶ Sprawdzić przyłącze elektryczne.
- ▶ Wetknąć wtyk sieciowy do gniazda.



4.7 Włączanie urządzenia

Wskazówka

- ▶ Aby włączyć całe urządzenie wystarczy włączyć zamrażalnik. Powoduje to również automatyczne włączenie chłodziarki.

Urządzenie należy włączyć ok. 2 godziny przed umieszczeniem w nim produktów.

4.7.1 Włączanie zamrażalnika

- ▶ Nacisnąć przycisk On/Off zamrażalnika Fig. 3 (9).
- ▷ Urządzenie jest włączone. Wskaźnik temperatury chłodziarki pokazuje ustawioną temperaturę. Wskaźnik temperatury zamrażalnika i przycisk alarmu migają aż do osiągnięcia wystarczająco niskiej temperatury.

- ▷ Jeżeli na wyświetlaczu palą się wszystkie diody LED wskaźnika temperatury chłodziarki, aktywny jest tryb demonstracyjny. Proszę zwrócić się do placówki serwisowej.

4.7.2 Włączanie chłodziarki

Wskazówka

- ▶ Razem z włączeniem chłodziarki następuje automatyczne włączenie zamrażalnika.
- ▶ Nacisnąć przycisk On/Off chłodziarki *Fig. 3 (1)*.
- ▷ Oświetlenie wewnętrzne działa, gdy otwarte są drzwi.
- ▷ Wskaźnik temperatury świeci. Chłodziarka i zamrażalnik są włączone.

5 Obsługa

5.1 Alarm otwartych drzwi

W chłodziarce i zamrażalniku

Jeżeli drzwi są otwarte przez ponad 60 sekund rozbrzmiewa akustyczny sygnał ostrzegawczy.

Akustyczny sygnał ostrzegawczy milknie automatycznie, gdy drzwi zostaną zamknięte.



5.1.1 Wyłączanie alarmu otwartych drzwi

Akustyczny sygnał ostrzegawczy można wyłączyć przy otwartych drzwiach. Wyłączenie dźwięku jest skuteczne tylko dotąd, dopóki drzwi są otwarte.

- ▶ Nacisnąć przycisk Alarm *Fig. 3 (8)*.
- ▷ Sygnał ostrzegawczy otwartych drzwi milknie.

5.2 Alarm temperaturowy

Jeżeli temperatura mrożenia nie jest wystarczająco niska, rozbrzmiewa akustyczny sygnał ostrzegawczy.

Jednocześnie miga wskaźnik temperatury i przycisk alarmu.



Możliwymi przyczynami za wysokiej temperatury mogą być:

- włożenie ciepłych, świeżych produktów spożywczych
- dostanie się zbyt dużej ilości ciepłego powietrza do wnętrza urządzenia podczas układania i wyjmowania żywności
- dłuższa awaria zasilania prądem
- urządzenie jest uszkodzone

Akustyczny sygnał ostrzegawczy milknie automatycznie, przycisk Alarm *Fig. 3 (8)* gaśnie, gdy osiągnięta zostanie odpowiednio niska temperatura.

Jeżeli stan alarmu nadal się utrzyma, należy postępować dalej zgodnie z opisem w rozdziale (patrz Usterki).

Wskazówka

Jeżeli temperatura nie jest wystarczająco niska możliwe jest popsucie się żywności.

- ▶ Sprawdzić jakość produktów spożywczych. Nie spożywać popsutej żywności.

5.2.1 Wyciszanie alarmu temperatury

Akustyczny sygnał ostrzegawczy można wyłączyć. Gdy temperatura będzie ponownie wystarczająco niska, funkcja alarmu jest ponownie aktywna.

- ▶ Nacisnąć przycisk Alarm *Fig. 3 (8)*.
- ▷ Akustyczny sygnał ostrzegawczy milknie.

5.3 Chłodziarka

Przez naturalną cyrkulację powietrza w chłodziarce następuje stworzenie różnych stref temperatury. Bezpośrednio nad szufladami na warzywa i przy ścianie tylnej jest najzimniej. W górnej przedniej części oraz w drzwiach jest najcieplej.

5.3.1 Chłodzenie żywności

Wskazówka

Przy niewystarczającej wentylacji wzrasta zużycie energii, a wydajność chłodzenia spada.

- ▶ Nie blokować kratki wentylatora.
- ▶ Łatwo psujące się produkty spożywcze, takie jak gotowe potrawy, mięso i wędliny należy przechowywać w najzimniejszej strefie. U góry drzwi umieścić masło i konserwy. (patrz Prezentacja urządzenia)
- ▶ Do pakowania produktów nadają się pojemniki wielokrotnego użytku z tworzywa sztucznego, metalu, aluminium, szkła oraz folie zachowujące świeżość potraw.
- ▶ Przednią część dna chłodziarki można wykorzystywać wyłącznie do krótkotrwałego przechowywania żywności, np. podczas porządkowania lub sortowania. Nie pozostawiać tam żadnych produktów, ponieważ po zamknięciu drzwi produkty mogą zostać przesunięte do tyłu lub przewrócone.
- ▶ Nie stawiać produktów spożywczych za blisko siebie, aby zapewnić dobrą cyrkulację powietrza.
- ▶ Zabezpieczyć butelki przed przewróceniem: przesunąć półkę na butelki.

5.3.2 Ustawianie temperatury

Temperatura zależy od następujących czynników:

- częstotliwość otwierania drzwi
- temperatura pomieszczenia w miejscu ustawienia
- rodzaj, temperatura i ilość zamrożonej żywności

Zalecane ustawienie temperatury: 5 °C

Temperatura może być zmieniana w sposób ciągły. Po osiągnięciu ustawienia 1 °C proces ustawiania powraca do 9 °C.

- ▶ Wywoływanie ustawienia temperatury: jeden raz nacisnąć przycisk ustawiania chłodziarki *Fig. 3 (3)*.
- ▷ Na wskaźniku temperatury miga dioda LED aktualnej temperatury.
- ▶ Tyle razy naciskać przycisk ustawiania chłodziarki *Fig. 3 (3)*, aż zaczną świecić LED wymaganej temperatury.

Wskazówka

- ▶ Długie naciśnięcie przycisku nastawczego w małym zakresie temperatury (np. między 5 °C a 7 °C) powoduje ustawienie trochę chłodniejszej wartości. Na wskaźniku temperatury świecą diody LED następnego niższego zakresu temperatury.

5.3.3 Wentylator

Włączając wentylator można w razie potrzeby szybko schładzać duże ilości świeżych produktów spożywczych oraz osiągnąć stosunkowo równomierny rozkład temperatury na wszystkich półkach.



Chłodzenie powietrzem obiegowym jest polecane w następujących przypadkach:

- przy wysokiej temperaturze pomieszczenia (wyższej niż 33 °C)
- przy wysokiej wilgotności powietrza

Chłodzenie powietrzem obiegowym powoduje nieco większe zużycie energii. Aby oszczędzać energię, wentylator wyłącza się automatycznie przy otwarciu drzwi.

Włączanie wentylatora

- ▶ Krótko nacisnąć przycisk wentylatora *Fig. 3 (2)*.

Obsługa

- ▷ Przycisk wentylatora świeci.
- ▷ Wentylator jest aktywny. W przypadku niektórych urządzeń włącza się on dopiero po uruchomieniu sprężarki.

Wyłączanie wentylatora

- ▶ Krótco nacisnąć przycisk wentylatora *Fig. 3 (2)*.
- ▷ Przycisk wentylatora gaśnie.
- ▷ Wentylator jest wyłączony

5.3.4 Półki

Zmiana położenia lub usuwanie półek

Półki są zabezpieczone stoperami uniemożliwiającymi ich niezamierzone wysunięcie się.

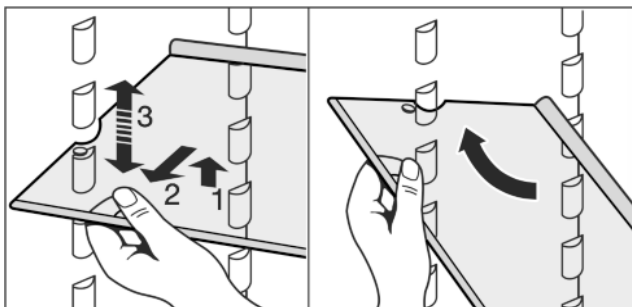
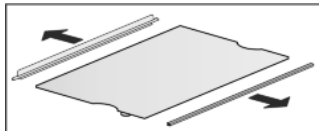


Fig. 10

- ▶ Podnieść półkę i wysunąć ją nieco do przodu.
- ▶ Zmienić wysokość ustawienia półki. W tym celu wyźłobienia przeciągnąć wzdłuż nakładek.
- ▶ W celu całkowitego usunięcia półki należy ją ustawić ukośnie i wyjąć do przodu.
- ▶ Półkę z krawędzią ograniczającą należy wsuwać z tą krawędzią znajdującą się z tyłu i u góry.
- ▷ Żywność nie przymarza wtedy do ścianki tylnej.

Demontaż półek

- ▶ Półki można zdemontować w celu wykonania czyszczenia.



5.3.5 Korzystanie z dzielonej półki*

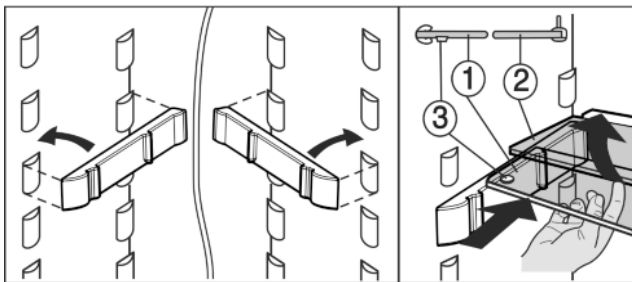


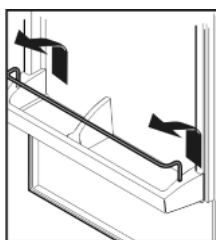
Fig. 11

- ▶ Półka szklana (2) z krawędzią ograniczającą musi znajdować się z tyłu.

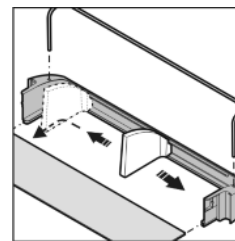
5.3.6 Półka w drzwiach

Przenoszenie półek w drzwiach

- ▶ Wyjąć półki zgodnie z ilustracją.



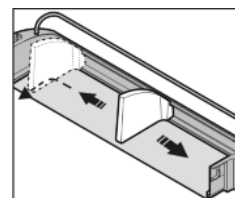
Demontaż półek w drzwiach



- ▶ Półki w drzwiach można zdemontować w celu wykonania czyszczenia.

5.3.7 Wymywanie półki na butelki

- ▶ Półkę na butelki należy zawsze chwycić za część z tworzywa sztucznego.



5.4 Zamrażalnik

W zamrażalniku można przechowywać mrożonki, przygotowywać kostki lodu i zamrażać świeżą żywność.

5.4.1 Zamrażanie żywności

W ciągu 24 godzin można zamrozić maksymalnie taką ilość świeżych produktów spożywczych, jaka podana jest na tabliczce znamionowej (patrz Prezentacja urządzenia) w punkcie „Zdolność zamrażania ... kg/24h”.

Szuflady mogą zostać obciążone maks. 25 kg produktów, płyty maks. 35 kg.



OSTROŻNIE

Niebezpieczeństwo poranienia przez odłamki szkła!

Butelki i puszki z napojami mogą zostać rozerwane w razie zamrażania. Dotyczy to zwłaszcza napojów, zawierających dwutlenek węgla.

- ▶ Nie zamrażać butelek ani puszek z napojami!

Aby produkty spożywcze szybko się zamroziły, nie należy przekraczać następujących ilości na opakowanie:

- Owoce, warzywa do 1 kg
- Mięso do 2,5 kg
- ▶ Pakować żywność porcjami w woreczki do zamrażania, pojemniki wielokrotnego użytku z tworzywa sztucznego, metalu lub aluminium.

5.4.2 Rozmrażanie żywności

- w komorze chłodniczej
- w kuchence mikrofalowej
- w piekarniku lub w piekarniku z termoobiegiem
- w temperaturze pokojowej

- ▶ Rozmrożoną żywność należy ponownie zamrażać tylko w wyjątkowych przypadkach.

5.4.3 Ustawianie temperatury

Zalecane ustawienie temperatury: -18 °C

Temperatura może być zmieniana w sposób ciągły. Po osiągnięciu ustawienia -32 °C proces ustawiania powraca do -15 °C.

- ▶ Wywoływanie ustawienia temperatury: jeden raz nacisnąć przycisk ustawiania zamrażalnika *Fig. 3 (6)*.
- ▷ Na wskaźniku temperatury zamrażarki miga dioda LED aktualnej temperatury.

- ▶ Tyle razy naciskać przycisk ustawiania zamrażalnika Fig. 3 (6), aż zacznie świecić LED wymaganej temperatury.

Wskazówka

- ▶ Długie naciśnięcie przycisku nastawczego w małym zakresie temperatury (np. między -15 °C a -18 °C) powoduje ustawienie trochę chłodniejszej wartości. Na wskaźniku temperatury świecą diody LED następnego niższego zakresu temperatury.

5.4.4 Funkcja SuperFrost

Ta funkcja pozwala na szybkie i dokładne zamrożenie świeżej żywności na wskroś. Urządzenie pracuje z maksymalną wydajnością chłodniczą, przez co odgłosy pracy agregatu chłodniczego mogą być chwilowo głośniejsze. * *

W ciągu 24 godzin można zamrozić maksymalnie taką ilość świeżych produktów spożywczych, jaka podana jest na tabliczce znamionowej w punkcie „Zdolność zamrażania ... kg/24h”. Podana maksymalna ilość produktów do zamrażania jest różna dla różnych modeli i klas klimatycznych.

W zależności od ilości świeżych produktów spożywczych przeznaczonych do zamrożenia należy włączyć funkcję SuperFrost odpowiednio wcześniej: przy małej ilości produktów spożywczych ok. 6h wcześniej, w przypadku maksymalnej ilości produktów spożywczych na 24h przed ich włożeniem.

Żywność zapakować i rozkładać możliwie szeroko. Należy zapobiegać stykaniu się nowo włożonych produktów z już zamrożonymi, by nie przymarzły do siebie.

Funkcji SuperFrost nie trzeba włączać w następujących przypadkach:

- jeżeli wkładane są produkty już zamrożone

Zamrażanie z funkcją SuperFrost

- ▶ Krótko nacisnąć przycisk SuperFrost Fig. 3 (7).
- ▷ Przycisk SuperFrost świeci.
- ▷ Temperatura zamrażania spada, urządzenie pracuje z najwyższą wydajnością chłodzenia. Przy małej ilości zamrażanych produktów spożywczych:
 - ▶ Odczekać ok. 6 h.
 - ▶ Opakowaną żywność ułożyć w górnych szufladach. Nie przekraczać maksymalnej ilości zamrażanych produktów spożywczych (patrz tabliczka znamionowa):
 - ▶ odczekać ok. 24 h.
 - ▶ Górne szuflady wyjąć, a żywność ułożyć bezpośrednio na górnych półkach.
- ▷ Funkcja SuperFrost wyłącza się automatycznie po ok. 65 godzinach.
- ▷ Przycisk SuperFrost gaśnie, gdy zamrażanie zostanie zakończone.
- ▶ Żywność ułożyć w szufladach i wsunąć je ponownie.
- ▷ Urządzenie pracuje dalej w energooszczędnym trybie pracy normalnej.

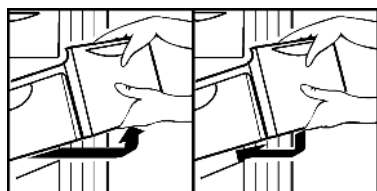
5.4.5 Szuflady

Wskazówka

Przy niewystarczającej wentylacji wzrasta zużycie energii, a wydajność chłodzenia spada.

W urządzeniach z systemem NoFrost:

- ▶ Pozostawić najniższą szufladę w urządzeniu!
- ▶ Nie zatykać otworów wentylatora wewnątrz na tylnej ścianie urządzenia!



- ▶ Aby przechowywać zamrożone produkty bezpośrednio na półkach: wyciągnąć szuflady do przodu i wyjąć.

5.4.6 Półki

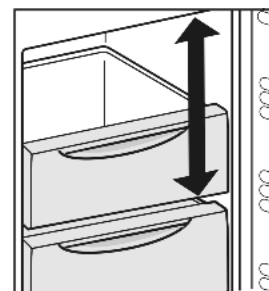
- ▶ Wymywanie półek: podnieść z przodu i wyciągnąć.
- ▶ Ponowne wkładanie półek: po prostu wsunąć do oporu.



5.4.7 VarioSpace

Dodatkowo do szuflad można także wyjmować półki. Zapewnia to miejsce na większe mrożone produkty. Drob, mięso, duże kawałki dziczyzny jak również wysokie pieczywo można zamrażać w całości i następnie tak samo przyrządzać.

- ▶ Szuflady mogą zostać obciążone maks. 25 kg produktów, płyty maks. 35 kg.



6 Konserwacja

6.1 Rozmrażanie przy systemie NoFrost

System No Frost rozmraża urządzenie automatycznie.

Chłodziarka:

Woda wyparowuje dzięki ciepłu ze sprężarki. Pojawienie się kropli wody na tylnej ścianie jest zjawiskiem całkowicie normalnym.

- ▶ Regularnie czyścić otwór odpływowy, aby woda z rozmrażania mogła swobodnie wypływać. (patrz 6.2)

Zamrażarka:

Wilgoć osadza się na parowniku, jest okresowo rozmrażana i odparowywana.

- ▶ Nie ma potrzeby ręcznego rozmrażania urządzenia.

6.2 Czyszczenie urządzenia



OSTRZEŻENIE

Niebezpieczeństwo obrażeń i uszkodzenia urządzenia przez gorącą parę!

Gorąca para może spowodować poparzenia oraz uszkodzenia powierzchni urządzenia.

- ▶ Do czyszczenia nie używać myjek parowych!

Usterki

UWAGA

Nieprawidłowe czyszczenie powoduje uszkodzenie urządzenia!

- ▶ Nie używać stężonych środków czyszczących.
- ▶ Nie stosować gąbek szorujących lub drapiących lub wełny stalowej.
- ▶ Nie stosować ostrych, szorujących środków do czyszczenia, zawierających piasek, chlorki, chemikalia lub kwasy.
- ▶ Nie stosować żadnych rozpuszczalników chemicznych.
- ▶ Nie uszkodzić ani nie usuwać tabliczki znamionowej, znajdującej się wewnątrz urządzenia. Jest ona ważna dla serwisu.
- ▶ Nie urywać, załamywać lub uszkadzać przewodów albo innych części.
- ▶ Nie pozwolić, by woda z czyszczenia dostała się do rynienki odpływowej, kratki wentylacyjnych lub do części elektrycznych.
- ▶ Używać miękkich szmatek do czyszczenia oraz uniwersalnego środka czyszczącego o neutralnym odczynie pH.
- ▶ Do czyszczenia wnętrza urządzenia wolno używać tylko środków czystości i środków pielęgnacyjnych, dopuszczonych do kontaktu z żywnością.

- ▶ Opróżnić urządzenie.
- ▶ Wyciągnąć wtyk sieciowy z gniazda.



- ▶ Powierzchnie zewnętrzne i wewnętrzne z tworzywa sztucznego czyścić ręcznie letnią wodą z dodatkiem niewielkiej ilości płynu do mycia naczyń.

UWAGA

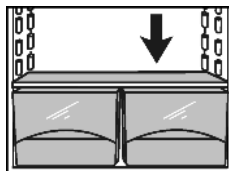
Drzwi ze stali nierdzewnej zostały pokryte wysokiej jakości powłoką. Nie wolno ich czyścić dołączonym środkiem pielęgnacyjnym.



Inaczej może dojść do uszkodzenia powłoki.

- ▶ Powlekane powierzchnie drzwi należy przecierać tylko miękką, czystą ściereczką. Przy silnych zabrudzeniach należy użyć wody lub neutralnego środka czyszczącego. Opcjonalnie można również używać szmatki z mikrovlakna.
- ▶ Ściany boczne ze stali szlachetnej w razie zabrudzenia czyścić dostępnym w handlu środkiem do czyszczenia stali szlachetnej. Następnie nanieść równomiernie w kierunku szlifowania dołączony preparat do pielęgnacji stali szlachetnej.
- ▶ Lakierowane ściany boczne i lakierowaną powierzchnię drzwi należy przecierać tylko miękką, czystą ściereczką. Przy silnych zabrudzeniach należy użyć wody lub neutralnego środka czyszczącego. Opcjonalnie można również używać szmatki z mikrovlakna.

- ▶ Czyszczenie otworu odpływowego: usunąć osady za pomocą cienkiego przedmiotu, np. patyczka kosmetycznego.



- ▶ Większość elementów wyposażenia można zdemontować w celu wykonania czyszczenia: patrz dany rozdział.
- ▶ Elementy wyposażenia czyścić ręcznie letnią wodą z dodatkiem płynu do mycia naczyń.

Po czyszczeniu:

- ▶ Wyrzucić do sucha urządzenie i elementy wyposażenia.
- ▶ Ponownie podłączyć urządzenie i włączyć go.
- ▶ Włączyć funkcję SuperFrost (patrz 5.4.4).
- ▶ Gdy temperatura jest wystarczająco niska: włożyć żywność z powrotem.

6.3 Serwis

Należy najpierw sprawdzić, czy usterka nie może zostać usunięta samodzielnie w oparciu o zestawienie (patrz Usterki). W przeciwnym razie należy zwrócić się do serwisu. Adres jest podany w dołączonym wykazie placówek serwisowych.



OSTRZEŻENIE

Niebezpieczeństwo obrażeń ciała na skutek niefachowo wykonanych napraw!

- ▶ Naprawy i ingerencje w urządzenie lub przewód zasilający, które nie zostały wyraźnie opisane (patrz Konserwacja), należy zlecać wyłącznie placówce serwisowej.

- ▶ Odczytać z tabliczki znamionowej oznaczenie urządzenia Fig. 12 (1), nr serwisowy Fig. 12 (2) oraz numer seryjny Fig. 12 (3). Tabliczka znamionowa znajduje się po lewej stronie wewnątrz urządzenia.

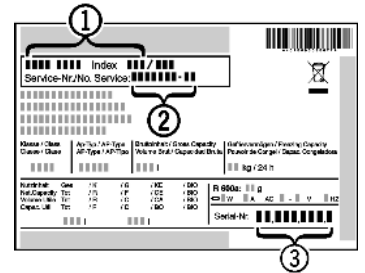


Fig. 12

- ▶ Poinformować serwis i podać opis zakłócenia, oznaczenie urządzenia Fig. 12 (1), nr serwisowy Fig. 12 (2) oraz numer seryjny Fig. 12 (3).
- ▶ Umożliwi to szybką i sprawną naprawę.
- ▶ Pozostawić urządzenie zamknięte aż do przybycia pracownika serwisu.
- ▶ Żywność pozostaje dłużej schłodzona.
- ▶ Wyciągnąć wtyk z gniazda (nie wolno przy tym ciągnąć za kabel) lub wyłączyć bezpiecznik.

7 Usterki

Urządzenie zostało skonstruowane i wyprodukowane w sposób zapewniający jego bezawaryjne działanie i dużą żywotność. Jeżeli jednak podczas użytkowania wystąpi zakłócenie, należy upewnić się najpierw, czy nie wystąpiło ono na skutek niewłaściwej obsługi. W takim przypadku będziemy zmuszeni do obciążenia Państwa kosztami naprawy także w okresie gwarancyjnym. Następujące zakłócenia można usuwać samemu:

Urządzenie nie pracuje.

- Urządzenie nie jest włączone.
- ▶ Włączyć urządzenie.
- Wtyk sieciowy nie jest dobrze wetknięty do gniazda.
- ▶ Sprawdzić wtyk sieciowy.
- Bezpiecznik gniazda nie jest sprawny.
- ▶ Sprawdzić bezpiecznik.

Sprężarka działa długo.

- Przy małym zapotrzebowaniu chłodzenia sprężarka przełącza się na niską prędkość obrotową. Mimo wydłużenia czasu pracy oszczędzana jest energia.
- ▶ Jest to typowe w modelach energooszczędnych.
- Funkcja SuperFrost jest włączona.
- ▶ Aby szybko schłodzić żywność, sprężarka pracuje dłużej. To normalne zjawisko.

Dioda LED z tyłu urządzenia na dole (przy sprężarce) miga regularnie co 15 sekund*.

- Inwerter wyposażony jest w diodę diagnozy błędów LED.
- ▶ Jest to normalne miganie.

Urządzenie pracuje za głośno.

- Sprężarki o regulowanej prędkości obrotowej* mogą wydawać różne odgłosy pracy zależnie od ustawionej prędkości obrotowej.
- ▶ Jest to normalny dźwięk.

bulgotanie i szmeranie

- Te odgłosy pochodzą od czynnika chłodniczego, który krąży w obiegu chłodniczym.
- ▶ Te odgłosy są normalne.

ciche kliknięcie

- Te odgłosy słychać zawsze, kiedy automatycznie włącza lub wyłącza się agregat chłodniczy (silnik).
- ▶ Jest to normalny dźwięk.

Buczenie. Staje się ono trochę głośniejsze przez krótki czas, w momencie włączenia się agregatu chłodniczego (silnika).

- Przy włączonej funkcji SuperFrost, po włożeniu świeżych produktów lub jeżeli drzwi były przez długi czas otwarte, automatycznie podwyższa się wydajność chłodzenia.
- ▶ Jest to normalny dźwięk.
- Temperatura otoczenia jest za wysoka.
- ▶ Roztwór: (patrz 1.2)

niskie buczenie

- Ten odgłos jest spowodowany hałasami przepływającego powietrza w wentylatorze.
- ▶ Jest to normalny dźwięk.

Odgłosy drgań

- Urządzenie nie jest mocno ustawione na podłodze. Powoduje to, że pracujący agregat chłodniczy wprawia w drgania stojące obok meble i inne przedmioty.
- ▶ Wyrównać urządzenie za pomocą nóżek.
- ▶ Porozsuwać butelki i inne naczynia.

Przycisk SuperFrost miga razem ze wskaźnikiem temperatury.

- Wystąpił błąd.
- ▶ Zwrócić się do placówki serwisowej (patrz Konserwacja).

Na wskaźniku temperatury chłodziarki świecą się wszystkie diody LED.

- Aktywny jest tryb demonstracyjny.
- ▶ Zwrócić się do placówki serwisowej (patrz Konserwacja).

Zewnętrzne powierzchnie urządzenia są ciepłe*.

- Ciepło wytwarzane w obiegu chłodniczym jest wykorzystywane do przeciwdziałania skraplaniu się wody.
- ▶ To normalne zjawisko.

Temperatura nie jest wystarczająco niska.

- Drzwi urządzenia nie są dobrze zamknięte.
- ▶ Zamknąć drzwi urządzenia.
- Wentylacja jest niewystarczająca.
- ▶ Odkryć kratki wentylacyjne.
- Temperatura otoczenia jest za wysoka.
- ▶ Roztwór: (patrz 1.2) .
- Urządzenie było zbyt często otwierane lub było otwarte przez dłuższy czas.
- ▶ Odczekać, aż wymagana temperatura ustawi się automatycznie. W przeciwnym razie zwrócić się do placówki serwisowej (patrz Konserwacja).
- Włożona została za duża ilość świeżej żywności bez włączenia funkcji SuperFrost .
- ▶ Roztwór: (patrz 5.4.4)
- Urządzenie stoi za blisko źródła ciepła (piec, ogrzewanie itd.).
- ▶ Zmienić miejsce ustawienia urządzenia lub źródła ciepła.

Oświetlenie wewnętrzne nie świeci.

- Urządzenie nie jest włączone.
- ▶ Włączyć urządzenie.
- Drzwi były otwarte dłużej niż przez 15 minut.

- ▶ Oświetlenie wewnętrzne wyłącza się automatycznie po ok. 15 minutach przy otwartych drzwiach.
- Oświetlenie LED lub osłonka są uszkodzone:



OSTRZEŻENIE

- ▶ Niebezpieczeństwo porażenia prądem elektrycznym! Pod pokrywą znajdują się części pod napięciem.
- ▶ Oświetlenie wnętrza diodami świecącymi może być wymieniane i naprawiane wyłącznie przez placówkę serwisową lub przez przeszkolony personel specjalistyczny.



OSTRZEŻENIE

- ▶ Niebezpieczeństwo odniesienia obrażeń przy kontakcie z żarówką LED!
- ▶ Natężenie oświetlenia LED odpowiada klasie lasera 1/1M. Jeżeli osłonka jest uszkodzona:
- ▶ Nie należy patrzeć bezpośrednio na źródło światła z niewielkiej odległości i z użyciem urządzeń optycznych. Może to spowodować uszkodzenie wzroku.

8 Wyłączanie urządzenia

8.1 Wyłączanie urządzenia

Wskazówka

- ▶ Aby wyłączyć całe urządzenie wystarczy wyłączyć zamrażalnik. Powoduje to również automatyczne wyłączenie chłodziarki.

8.1.1 Wyłączanie zamrażalnika

- ▶ Nacisnąć przycisk On/Off zamrażalnika *Fig. 3 (9)*.
- ▷ Wskaźniki temperatury gasną. Całe urządzenie jest wyłączone.

8.1.2 Wyłączanie chłodziarki

- ▶ Nacisnąć przycisk On/Off chłodziarki *Fig. 3 (1)*.
- ▷ Oświetlenie wewnętrzne jest wyłączone.
- ▷ Wskaźnik temperatury chłodziarki gaśnie.

Wskazówka

- ▶ Jeżeli ma zostać wyłączona tylko chłodziarka, np. na czas urlopu, należy wtedy zawsze pamiętać

8.2 Wyłączenie urządzenia

- ▶ Opróżnić urządzenie.
- ▶ Wyciągnąć wtyk sieciowy z gniazda.
- ▶ Oczyszczyć urządzenie (patrz 6.2) .



- ▶ Pozostawić otwarte drzwi, aby zapobiec powstawaniu nieprzyjemnych zapachów.

9 Utylizacja urządzenia

Urządzenie składa się jeszcze z wartościowych materiałów i należy je dostarczyć do skupu oddzielnego od niesortowanych odpadów osiedlowych. Zużyte urządzenia należy utylizować w sposób właściwy i fachowy, zgodnie z przepisami i ustawami obowiązującymi w danym kraju.



Utylizacja urządzenia

Podczas transportu zużytego urządzenia nie wolno uszkodzić układu chłodniczego, by znajdujący się w nim czynnik chłodniczy (informacje na tabliczce znamionowej) oraz olej nie mogły się wydostać w sposób niekontrolowany.

- ▶ Urządzenie należy doprowadzić do stanu nieprzydatności.
- ▶ Wyciągnąć z gniazdka wtyczkę sieciową.
- ▶ Przeciąć kabel zasilający.

